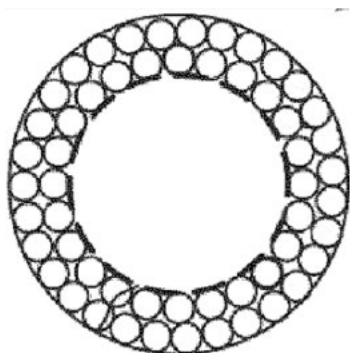




非充气轮胎模制体的构造

Construction of non inflatable tire molds

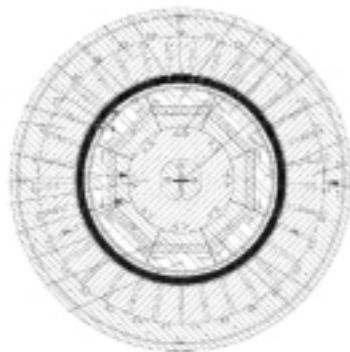


本专利文本中解决的技术问题与非充气轮胎模制体的开发有关。现有的非充气轮胎常常存在舒适性不足、滚动阻力较高以及密度显着较高的问题。该专利方案旨在提供

一种解决方案,克服这些缺点,提高非充气轮胎的性能和舒适度(申请专利号:US202218263314)。

用于在轻质整体芯上制造环形轮胎的设备和方法

Equipment and method for manufacturing circular tires on lightweight integrated cores

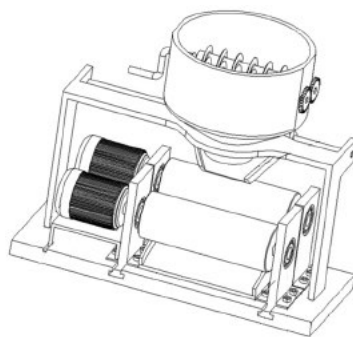


本专利文本中解决的技术问题与轮胎的制造有关。目前的方法需要使用相对较重且复杂的铁芯,存在成本高、维护要求高、惯性大等缺点。该专利文本的技术功

效在于,它提出了一种在轻质整体芯上制造环形轮胎的设备和方法。所提出的解决方案旨在缩短制造周期的持续时间并降低能耗。该专利方案描述了利用所提出的轻质单片核心的具体制造工艺。与现有轮胎制造方法相比,该工艺具有多种优势,包括缩短周期时间、提高能源效率和提高整体生产率。(申请专利号:US202118268500)

一种用于橡胶混炼的试验机

A kind of testing machine for rubber mixing

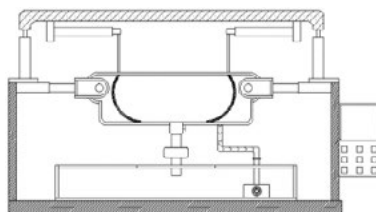


本实用新型公开一种用于橡胶混炼的试验机,包括底座及活动的设置于底座上的两对支座,两对支座之间设有两个上下平行设置的混炼筒,混炼筒的一侧同轴连

接有电机,底座上还安装有横跨于所述混炼筒两侧的支架,支架位于混炼筒上方设有加料斗,加料斗的内部安装有两个平行且相对设置的转筒,转筒的两端转动的设置在加料斗的两侧,转筒上设有多个刀片,且两个转筒上的刀片形成交错排列,借由刀片,相对转动的转筒将生胶料分切条状,支架在位于加料斗的下料口下方还具有引向混炼筒之间的引料斗,两个支座之间位于混炼筒下方的位置设有导料板,本实用新型,混炼筒之间的距离可调整,解决了生胶切割成小块的条状生胶片的手工作业问题,使用方便(申请专利号:CN202321648923.9)。

一种高性能橡胶耐磨材料原料加工用清洗装置

A cleaning device for processing high-performance rubber wear-resistant material raw materials

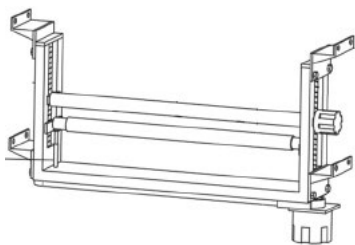


本实用新型公开了一种高性能橡胶耐磨材料原料加工用清洗装置,包括有作为对高性能橡胶耐磨材料原料

加工用清洗的清洗循环结构,所述清洗循环结构上没有对高性能橡胶耐磨材料原料清洗打捞结构,所述清洗循环结构包括带有控制器的基座板,且基座板上没有对清洗水储存的水箱,同时水箱内部没有对清洗水抽取输送的水泵,依次水泵通过水箱上设有对波纹管连接设置的安装管,所述基座板上没有对连接件驱动调节的调节气缸,且连接件之间没有对高性能橡胶耐磨材料原料清洗的清洗箱,同时清洗箱底部没有与过滤器安装设置的控排管,该一种高性能橡胶耐磨材料原料加工用清洗装置,通过设置的波纹管从而起到受拉力拉伸效果(申请专利号:CN202321319127.0)。

一种橡胶输送带的张力控制装置

A kind of tension control device for rubber conveyor belts



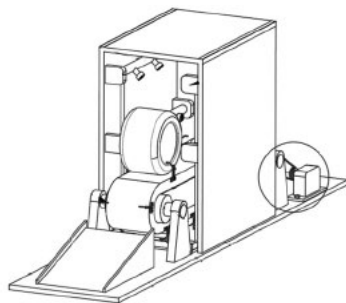
本实用新型公开了一种橡胶输送带的张力控制装置,包括安装架,所述安装架的两侧均开设有安装槽,所述安装槽内安装有螺纹丝

杆,所述安装架的底部设置有驱动两个螺纹丝杆的联动机构,所述螺纹丝杆上安装有与其适配的滑块,两个所述滑块之间转动设置有同一个张力辊,其中一个所述滑块的外壁固定有输出轴与张力辊同轴固定的驱动电机,所述张力辊的外壁等距安装有若干压力测试组件,所述压力测试组件包括等距开设有张力辊外壁的安装孔,所述安装孔的内壁固定有压力传感器。本实用新型有效解决背景技术提出的效果,实现张力辊的高度调节,实现较大范围的张力调节,控制在合格的范围,避免张力过大或者过小,方便控制(申请专利号:CN202321627834.6)。

一种橡胶轮胎生产加工清洗装置

A kind of rubber tire production, processing, and cleaning device

本实用新型提供了一种橡胶轮胎生产加工清洗装置,属于轮胎生产加工技术领域,该橡胶轮胎加工操作固定装置包括平台底座,平台底座顶部固定连接清洗箱体,清洗箱体底部设置有储水槽,储水槽内部

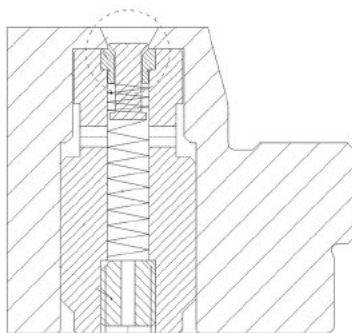


一侧设置有吸水泵,平台底座左右两端分别设置有前端支架和后端支架,前端支架远离所述平台底座的一端通过转轴铰接设置有第一传动轮,后端支架远

离所述平台底座的一端通过转轴分别铰接设置有第二传动轮和从动轮,第一传动轮通过传送带与所述第二传动轮传动连接,平台底座靠近后端支架一侧通过螺栓固定设置有驱动电机;传送带两侧通过螺栓固定连接若干组钩爪组件,本实用新型能够解决不能批量对橡胶轮胎进行清洗,清洗效率低,并且清洗效果差的问题(申请专利号:CN202320466137.0)。

一种橡胶产品硫化模具用排气自锁装置

An exhaust self-locking device for vulcanization molds of rubber products

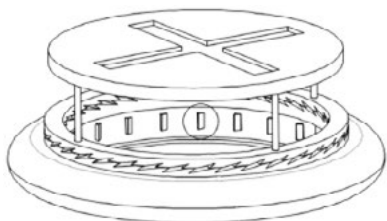


一种橡胶产品硫化模具用排气自锁装置,属于汽车零部件生产技术领域。排气阀体的中部设有通孔,通孔与模具型腔的出气端连通设置,通孔内设有排气芯套、排气

芯、调节弹簧二以及堵头;排气芯套固定在通孔的进气端,排气芯套内间隙配合滑动插接有排气芯,排气芯的进气端与排气芯套的进气端配合设置,排气芯的出气端与调节弹簧二的一端固定连接,调节弹簧二的另一端与堵头固定连接,堵头与通孔的出气端螺纹旋接,堵头的中部设有与通孔连通设置的出气孔一。本实用新型通过排气芯、排气芯套以及调节弹簧的配合,既可以将型腔内部的空气排出,又能保证橡胶不溢出,避免了橡胶产品的起泡、缺料、钻胶等缺陷,确保了产品的生产质量(申请专利号:CN202321418288.5)。

一种方便拆装更换的橡胶密封圈

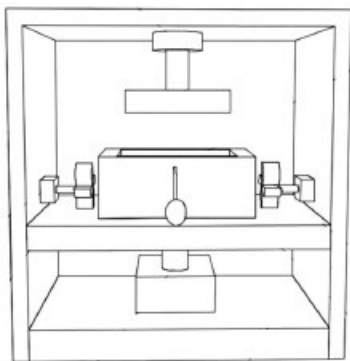
A kind of rubber sealing ring which is easy to disassemble and replace



本实用新型涉及汽车橡胶密封圈技术领域，且公开了一种方便拆装更换的橡胶密封圈，包括橡胶密封圈，所述橡胶密封圈的內壁上设置有防滑结构，所述橡胶密封圈的顶部设置有紧固安装结构，所述紧固安装结构包括：圆环齿盘一、圆环齿盘二、卡接杆、十字型圆盘，所述橡胶密封圈的顶部与圆环齿盘一的底部固定连接，所述圆环齿盘一与圆环齿盘二啮合，该方便拆装更换的橡胶密封圈，通过设置紧固安装结构，在准备将汽车橡胶密封圈安装在汽车零部件上时，将十字型圆盘插接在圆环齿盘表面的卡槽内，转动十字型圆盘，圆环齿盘就会相互卡合，圆环齿盘底部的橡胶密封圈就可以套在汽车零部件上，并且在遇到颠簸的路况时橡胶密封圈也不会出现松动（申请专利号：CN202321605308.X）。

一种橡胶圈自动脱模模具

A kind of rubber ring automatic demolding mold

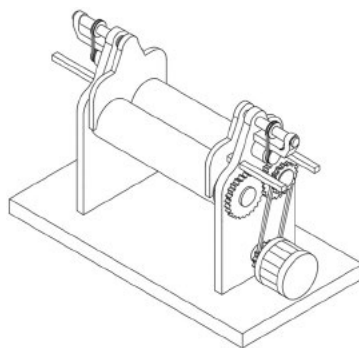


本实用新型涉及脱模模具技术领域，且公开了一种橡胶圈自动脱模模具，包括底座，底座上固定连接固定框，固定框的内腔设有两个冷却风扇，固定框内腔固定连接液压缸，液压缸的输出端固定连接上模具，固定框内腔固定连接连接板，连接板上与上模具对应的位置固定连接下模具，下模具内腔的底部活动连接下模板，下模板底部固定连接减震弹簧，减震弹簧的另一端固定连接液压伸缩杆，下模具侧壁面固定连接连接管，连接管的一端固定连接气囊。本实用新型中，通过手挤气囊将空气注入到下模具的内腔，

同时启动液压伸缩杆带动下模板将下模具内腔的橡胶圈推出，通过液压伸缩杆、气囊和冷却风扇相互配合提高了工作效率，利于人们的使用（申请专利号：CN202321474629.0）。

一种耐水蒸气改性硅橡胶混炼装置

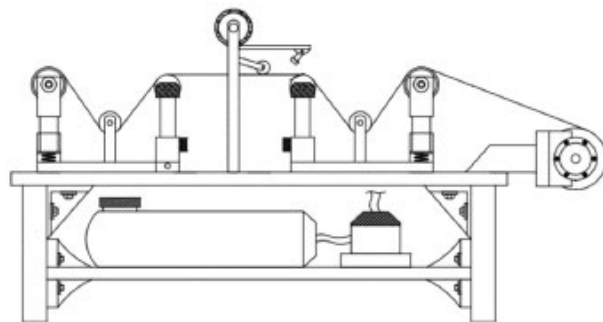
A kind of water vapor resistant modified silicone rubber mixing device



本实用新型公开了一种耐水蒸气改性硅橡胶混炼装置，包括底板：所述底板顶部的两侧均焊接有立板，两个立板之间的前侧和后侧均转动连接有驱动柱，所述驱动柱的表面固定连接挤压辊，两个立板之间顶部的两侧均设置有可滑动的移动挡板，所述移动挡板的底部开设有与挤压辊相适配的弧形凹槽，所述底板顶部的右侧设置有驱动组件，两个立板相背一侧的顶部均设置有推进组件，所述推进组件包括固定连接在立板一侧顶部的支撑臂。本实用新型通过驱动组件对两个挤压辊进行驱动旋转，对物料进行挤压混炼，同时通过推进组件的设置，对两个移动挡板的位置进行电动调节，使得物料得以挤压，即可达到混炼均匀和使用高效便捷的目的（申请专利号：CN202320034815.6）。

一种橡胶密封的施胶装置

A sizing device for rubber sealing

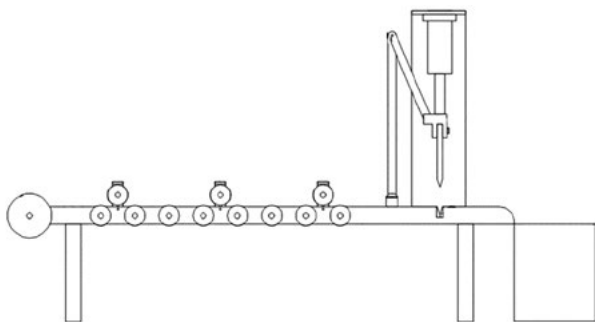


本实用新型公开了一种橡胶密封的施胶装置，涉及建筑材料生产技术领域，包括主体，所述主体的内

部设置有施胶组件，所述施胶组件包括支撑板，所述支撑板固定安装在主体的内部，所述支撑板的两端均固定连接安装有安装板，所述主体的顶部固定安装有储存罐，所述储存罐的顶部设置有注胶口，所述支撑板的顶部固定安装有输送泵，所述输送泵的顶部固定连接安装有连接管。本实用新型输送泵固定安装在支撑板的顶部，连接管固定连接在输送泵的顶部，喷头固定安装在连接杆的底部，使用时输送泵能够将胶水进行抽取，胶水通过连接管进行输送，连接管将胶水输送至喷头的内部，喷头将胶水均匀喷出，实现了施胶的自动化，减轻了工作人员的工作量，提高了生产的效率（申请专利号：CN202321614621.X）。

一种橡胶片切断装置

A kind of rubber sheet cutting device

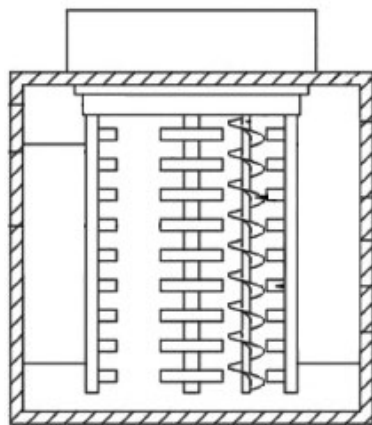


本实用新型公开了一种橡胶片切断装置，包括有操作台，其特征在于：所述操作台的上方均匀设置有多组升降滚轮结构，所述操作台的右侧安装有固定架，且固定架的内侧顶部上安装有切刀气缸，所述切刀气缸的输出端设置有切刀固定块，且切刀固定块的两侧均转动连接有连杆，所述连杆与导杆的顶端转动连接，所述操作台的侧壁上安装有滑轨，且滑轨贯穿导杆的底部与导杆滑动连接，所述导杆的底部内壁上安装有迷你气缸，且迷你气缸的输出端固定有L型夹板。本实用新型安装有连杆结构，实现了橡胶片切断装置对橡胶片的自动化传输与切割，且切割尺寸大小均匀，方便更好的满足生产需求，以及通过夹板夹紧对橡胶片进行传输递送，无需安装传输带与电机，降低了设备成本（申请专利号：CN202321516638.1）。

一种橡胶添加剂生产反应装置

A kind of rubber additive production reaction device

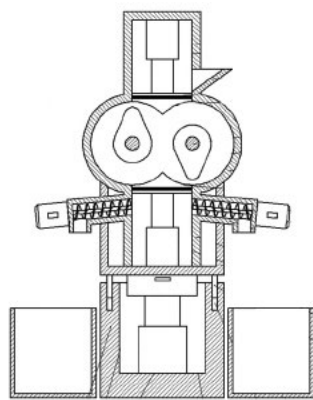
本实用新型涉及橡胶添加剂生产设备技术领域，



特别是涉及一种橡胶添加剂生产反应装置，所述橡胶添加剂生产反应装置包括：反应箱，所述反应箱外部远离地面的一端固定安装有安装框，安装框穿过反应箱顶部固定安装有安装板，安装板位于反应箱内部的一端转动连接有混合搅拌组件；驱动调节组件，所述驱动调节组件安装于反应箱内部位于安装框的一端且与混合搅拌组件之间传动连接；与现有技术相比较，该橡胶添加剂生产反应装置通过驱动调节组件和混合搅拌组件之间的传动配合，能够实现混合搅拌组件以多种方式混合搅拌的同时，还能够在一个周期内以不同的转速对橡胶添加剂进行混合搅拌处理，提高了橡胶添加剂的混合搅拌效果（申请专利号：CN202321105865.5）。

一种橡胶密炼机

A kind of rubber internal mixer



本实用新型公开了一种橡胶密炼机，涉及橡胶密炼技术领域，包括底座，所述底座上表面开设有凹槽，所述凹槽内底面固定连接第一液压缸，所述第一液压缸伸缩端固定连接电子称，所述底座上表面且位于所述凹槽周围开设有多个限位孔，所述限位孔内滑动连接有限位杆，所述限位杆上端固定连接有排料箱，所述排料箱内设有排料组件，所述排料箱上端固定连接有密炼室，所述密炼室内设有密炼组件，所述密炼室上端设有进料组件，本装置通过电子称上升可以将排料箱抬起，电子称受力，通过显示屏可以观察称取的重量，当胶料达到所需重量后停止加入胶料，实现了精确控制加料重量，提升了加料精度（申请专利号：CN202321651565.7）。

(R-03)