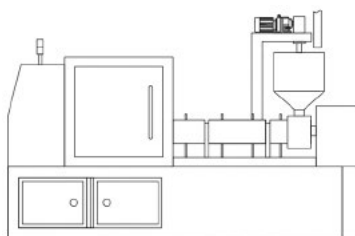


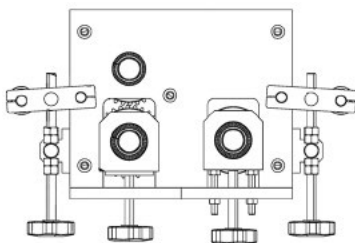
一种高流动性塑料注射成型机



本实用新型涉及塑料加工领域，具体涉及一种高流动性塑料注射成型机，包括：底座和安装在其顶部一侧

的成型箱体，所述底座的顶部另一侧安装有注射管件，所述注射管件远离成型箱体的一侧安装有驱动注射管件内部固体塑料流动的驱动装置，所述注射管件靠近驱动装置的顶部一端安装有预热加料装置。本实用新型通过预热加料装置和螺旋导流件的配合，预热加料装置对投放的固体塑料进行预热，缩减塑料熔融的时间，随后塑料在流动至密集导料叶机构的区间时，由于半螺旋叶片一和半螺旋叶片二分布密集，可以延长塑料在管体内的流动时间，以保证塑料充分吸收热量，从而提高塑料的熔融效率，使熔融后塑料的流动性与细腻性更佳（申请专利号：CN202322628752.X）。

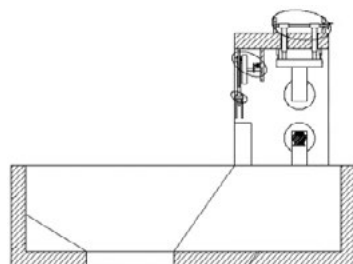
一种橡胶辊压送料装置



本实用新型涉及橡胶加工技术领域，尤其涉及一种橡胶辊压送料装置，包括辊压送料机构，所述辊压送料机构包括固定

架，所述固定架包括固定底座及固定支架，所述固定支架设置在固定底座的两侧，所述固定支架之间水平设置有压辊组件，所述压辊组件包括上压辊及下压辊，所述上压辊和下压辊之间形成运输通道，所述固定支架安装设置有加强筋，所述压辊配合加强筋设置有输料滚筒，该橡胶辊压送料装置将驱动装置与压辊组件连接设置，实现驱动效果，上压辊和下压辊之间形成的运输通道，可供物料进出，下压辊一侧平等高度设置送料压辊，便于物料的运出，实现自动送料，提高生产效率（申请专利号：CN202322755753.0）。

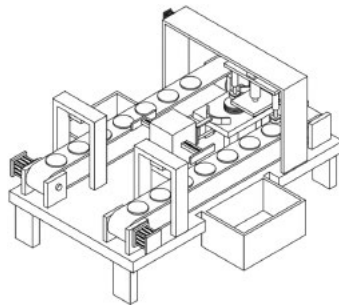
一种橡胶注射硫化设备的喂料机构



本实用新型涉及一种橡胶注射硫化设备的喂料机构，包括壳体，所述壳体的内腔底部左侧处固定连接有三角块，所述壳体的

底部靠近左侧处开设有矩形开口，所述壳体的内腔底部右侧处固定连接有梯形块，所述梯形块的顶部靠近左侧处固定连接有垫块，所述梯形块的顶部靠近右侧处固定连接有L形板，通过固定板、剪切电机、传动皮带、传动杆、圆盘、驱动杆、固定框、限位块、限位杆、连接杆、移动块和切割刀这些部件的相互配合，能够无需人工手动剪切，提高橡胶条或者橡胶片剪切效率，通过矩形块、蜗杆、蜗轮、波纹管 and 螺纹杆这些部件的相互配合，能够适用于不同厚度橡胶条或者橡胶片向前传送，提高装置的使用范围（申请专利号：CN202322508482.9）。

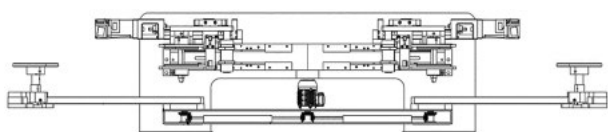
一种橡胶膜片用自动检测与叠膜装置



本实用新型提供一种橡胶膜片用自动检测与叠膜装置。所述橡胶膜片用自动检测与叠膜装置包括：工作台，所述工作台上设置有两个输送带，所述工作台上设

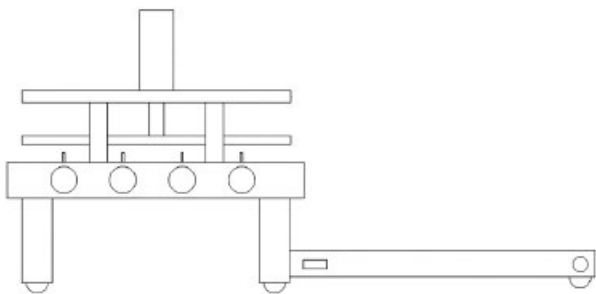
置有叠膜机构、对齐压膜机构和推出机构；所述叠膜机构包括叠膜架、螺纹杆、第一电机、内螺纹滑块、横板、两个第一气缸和两个吸盘，所述叠膜架固定安装在工作台的顶部，所述螺纹杆转动安装在叠膜架内，所述第一电机固定安装在叠膜架的外壁上，所述第一电机的输出轴与螺纹杆的一端固定连接。本实用新型提供的橡胶膜片用自动检测与叠膜装置可以自动对橡胶膜片进行检查，并移出不合格橡胶膜片，并可在叠膜后，对橡胶膜片进行对齐，提高叠膜精确度的优点（申请专利号：CN202322750381.2）。

一种橡胶回弹测试装置



本实用新型公开了一种橡胶回弹测试装置，包括机架以及对称安装在机架表面两侧的X轴丝杆模组，所述X轴丝杆模组远离机架的一侧外壁上固定有T字臂，所述T字臂底端的两侧分别安装有张紧柱一、张紧柱二，所述张紧柱二表面的两端皆固定有挡盘，所述X轴丝杆模组的活动端安装有Y轴调距机构，所述Y轴调距机构的活动端固定有L型支座。本实用新型采用双工位电动同步拉伸的结构形式，可以确保施加到橡胶圈上的拉伸力量在两个工位上保持一致，且在同一时间内对比两个不同的橡胶圈的回弹变形情况，这种可视对比有助于直观地了解不同橡胶圈的回弹性能差异，便于评估和比较橡胶材料的质量和性能（申请专利号：CN202322696967.5）。

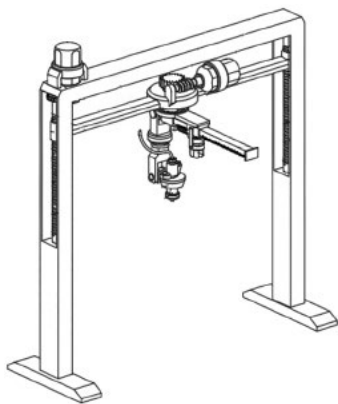
丁基再生橡胶生产用裁断装置



本实用新型涉及橡胶生产设备技术领域的丁基再

生橡胶生产用裁断装置，包括辊式输送机，所述辊式输送机包括机架及输送辊；所述机架上沿输送方向等距间隔设置有多组同步动作的切割刀，各所述切割刀位于相邻的两个输送辊之间，所述切割刀连接有水平伸缩杆，所述水平伸缩杆的伸缩方向与辊式输送机的输送方向垂直；所述机架上设有支架，所述支架上固定有竖直伸缩杆，所述竖直伸缩杆的伸缩端竖直向下连接有压杆。本实用新型结构合理，可一次性的将橡胶分割成多个橡胶片并运输至输送带二堆叠，降低了工人的劳动强度，提高了裁切及堆叠的效率，有利于高效的生产（申请专利号：CN202322607362.4）。

一种新型橡胶喷射结构

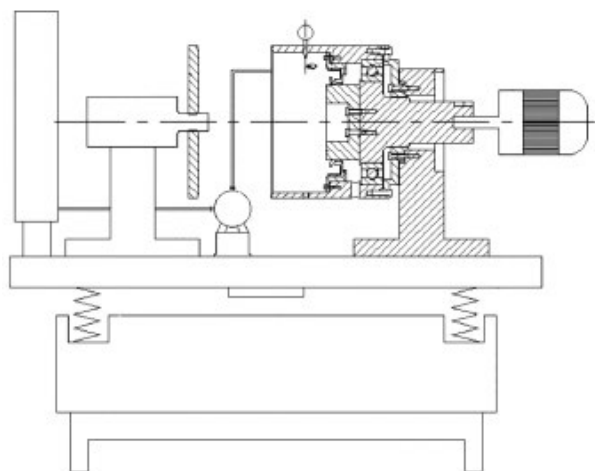


本实用新型公开了一种新型橡胶喷射结构，属于橡胶生产领域，包括喷射头，还包括水平调节机构和高度调节机构，所述水平调节机构包括升降杆，所述升降杆的中心处转动安装有滑座，所述滑座内滑

动安装有滑杆，所述滑杆的一端转动连接有旋转臂，所述喷射头转动安装在旋转臂的下端；本实用新型通过设置水平调节机构，由于两个锥齿轮相啮合，使得第一电机运行时，可以通过两个锥齿轮的啮合来带动第一蜗杆转动，而当第一蜗杆转动时，利用第一蜗杆和齿条的啮合关系，就能够带动滑杆在滑座上水平移动，并且由于蜗轮和第二蜗杆的啮合关系，使得第二电机运行时能够带动滑座旋转，从而改变喷射头的位置，以此将液体橡胶喷射在不同的位置（申请专利号：CN202322514319.3）。

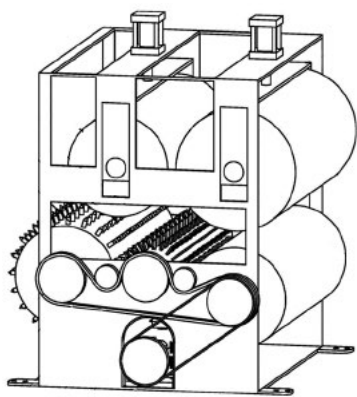
一种船用阻燃橡胶密封件盐雾振动试验装置

本实用新型公开了一种船用阻燃橡胶密封件盐雾振动试验装置，包括支架，所述支架一侧设有试验箱，所述试验箱内设有可拆卸的密封件座，所述密封件座远离所述轴承的一侧所述试验箱上端设有盐雾喷



淋头、底部设有放液孔，所述试验箱远离支架的一端设有可沿轴向分离的封盖，所述封盖远离所述试验箱的一侧设有液压缸，所述液压缸设置在底座上，所述液压缸的驱动轴与所述封盖连接，所述封盖对应的所述试验箱端部设有密封圈，所述底座和支架设置在振动座上，所述振动座通过弹性件与底部支腿连接，所述振动座的底部安装有振动器，所述振动座靠近底座的位置还设有盐水储存罐，所述盐水储存罐通过管道与加压泵进口连接，所述加压泵的出口通过管道与所述盐雾喷淋头连接（申请专利号：CN202322483428.3）。

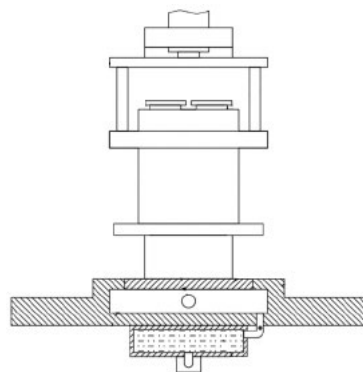
一种橡胶原料压延机构



本实用新型涉及压延机构技术领域，具体为一种橡胶原料压延机构，包括框架，框架的一侧设置有压延辊组，压延辊组包括压延驱动辊和与压延驱动辊相适配的压延辅助辊，框架的另一侧设置有具有多个尖钉的牵引驱动辊，压延驱动辊与牵引驱动辊之间设置有具有多个拨片的拨辊，多个尖钉和多个拨片交叉设置，牵引驱动辊和拨辊的上方设置有牵引辅助辊，本实用新型便于在进入压延之前将橡胶原料进行牵引并缩减其厚度，使橡胶原料顺利进入压延工序，解决了橡胶原料在进入压延之前

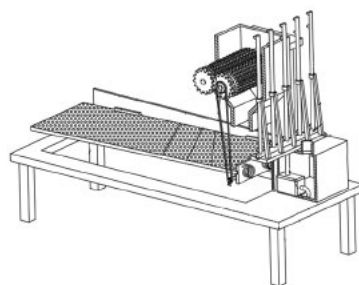
打滑以及需要手动将橡胶原料的一角推入压延工序带来的被碾压的安全风险，提高实用性（申请专利号：CN202322425782.0）。

一种橡胶轮胎内胎局部硫化机



本申请涉及轮胎生产技术领域，且公开了一种橡胶轮胎内胎局部硫化机，包括硫化台，所述硫化台的上端固定设有机架，且机架的端面固定插接有液压油缸，所述液压油缸的输出端固定有支撑架，且支撑架上固定插接有硫化柱，所述硫化柱的下端开设有圆槽，且圆槽的槽底两侧分别开设有进气孔和出气孔，所述进气孔内部上侧固定有进气管，所述出气孔的孔壁上侧螺纹连接有出气管，所述出气管的下端固定有两个支撑杆。本申请可以利于气体充分对缺陷位置进行升温硫化，且可以对排出气体进行过滤处理，尽量避免对环境造成影响，同时在硫化后，可以辅助硫化位置进行降温，并利用降温的热能对下一个需要修复的轮胎进行预热，有效减少热能浪费（申请专利号：CN202322570084.X）。

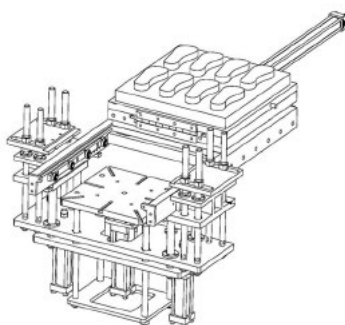
一种废旧轮胎加工生产用橡胶颗粒振动筛



本实用新型涉及筛分设备技术领域，且公开了一种废旧轮胎加工生产用橡胶颗粒振动筛，包括底座，底座上端固定连接有安装架、筛分架和水箱，安装架内固定连接有粉碎筒，粉碎筒内设置有粉碎机构，筛分架内设置有筛分机构，水箱上端固定连接有固定板，固定板上端固定连接有连通管，连通管圆周面固定连接有分流管，固定板上端固定连接有

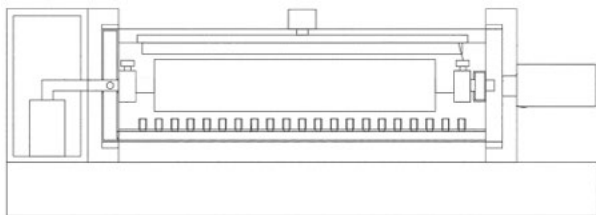
加固架，加固架远离固定板的一端与分流管之间固定连接，分流管设置有多组，分流管圆周面固定连接有第一喷头、第二喷头和第三喷头，第一喷头对准粉碎筒的排出口，第二喷头对准粉碎筒的进口。本实用新型只需要简单操作就可以达到对橡胶颗粒筛分的同时进行降尘的效果（申请专利号：CN202322813364.9）。

多工位橡胶鞋模开模结构



本实用新型公开了一种多工位橡胶鞋模开模结构，其包括下模、底座、进退驱动机构、顶推机构、滑座和倾斜座，进退驱动机构设置在底座上，并能驱动滑座于底座的注塑区和取鞋区之间往复移动，下模设置在倾斜座上，顶推机构在升起时顶推倾斜座相对滑座作翻转动作。开模后，进退驱动机构驱动滑座移动，实现带动下模从注塑区移至取鞋区，接着，顶推机构顶推倾斜座相对滑座作翻转动作，实现将下模翻转至所需倾斜角度，以方便操作工较为顺利、快速地取出下模上的成型橡胶鞋底产品，整个脱模工序动作顺畅，工作效率高，且大大降低了操作工在取出操作时被烫伤的风险，提升操作安全性。另外整体结构简单，成本低，易于实现，利于广泛推广使用（申请专利号：CN202322519602.5）。

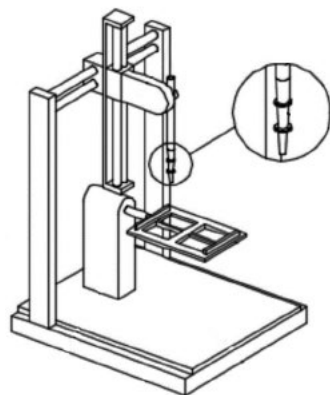
一种橡胶辊旋转清洗装置



本实用新型公开了一种橡胶辊旋转清洗装置，包括基座，基座上端面设置有相对应的安装板，安装板内设置有安装槽，安装槽内分别活动连接有转动板和

转动箱，转动板通过转轴活动连接有带有第一电动推杆的箱体，转动箱内活动连接有嵌接在安装板内的空心管，空心管一端设置有出水孔，空心管和第一电动推杆相对应的一端设置有夹持装置，转动箱与转动板之间设置有带有可伸缩毛刷机构的安装杆和带有若干个喷嘴的水管，水管与转动箱连通，基座上设置有输水装置，安装板一端设置有与转动板连接的电机。本实用新型通过转动箱与转动板带动安装杆与水管围绕橡胶辊转动，在转动中对橡胶辊进行清洁，相较于人工水淋和刷洗，效率较高，且清洁较为均匀（申请专利号：CN202321759455.2）。

一种汽车内饰塑料件的去毛刺装置



本实用新型公开了一种汽车内饰塑料件的去毛刺装置，涉及塑料件去毛刺技术领域。本实用新型包括底座，底座的顶部设置有可前后移动的平移板，平移板的顶部固定安装有旋转组件，

旋转组件的输出端固定安装有夹持组件，底座的顶部固定安装有移动组件，移动组件上固定安装有喷射组件，喷射组件的输出端固定安装有喷射管，喷射管的输出端设置有三个纵向分布依次缩小的尖嘴喷管。本实用新型选择在喷射管的输出端安装大号尖嘴喷管，或者大一号尖嘴喷管，或者大中小号尖嘴喷管，或者不安装尖嘴喷管，使干冰能够分别从喷射管的输出端以及大中小号尖嘴喷管的底端喷射而出，避免干冰在喷射过程中造成大量流失浪费（申请专利号：CN202322681873.0）。

